

SPEED CONTROL

小金鋼調速器

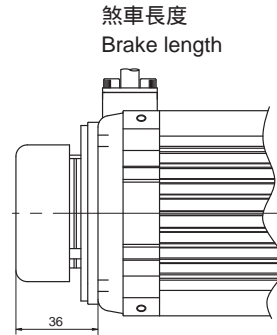
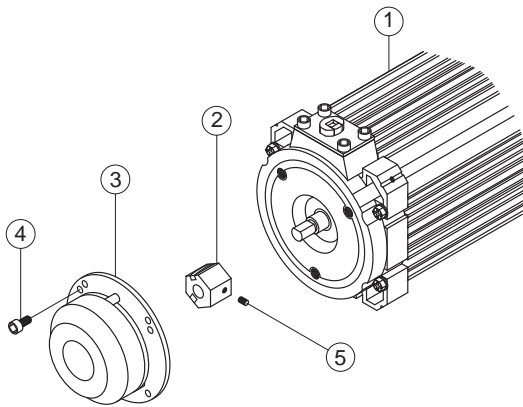


TPG[®]
MOTORS & DRIVES

- 信頼性ある製品 TECHNOLOGY
- 卓越したの性能 PERFECTION
- 保証したの品質 GUARANTEE

加裝煞車分解圖 The Explosion Drawing of Installing Brake

順號 NO.	品名	Description	順號 NO.	品名	Description	順號 NO.	品名	Description
1	馬達組	Motor assembly	3	煞車組	Brake assembly	5	止付螺絲	Screw
2	六角連軸器	Hexagonal junction box	4	套筒螺絲	Socket screw			



Remarks:

1. The Mighty Tiny Motor Series all may voluntarily install the brake.
2. The motor installs the brake for single-phase 45W and in the three-phase 60W situation to have specially to inform.
3. This brake is the security power off brake, serial number is LA-04, voltage 24V.

註：1. 小金剛傳動系列皆可自行加裝煞車。

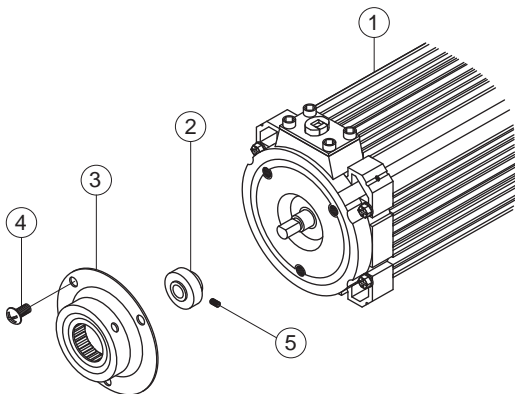
2. 馬達為單相45W及三相60W情況下加裝煞車需特別告知。

3. 本煞車為安全煞車，煞車編號為LA-04，煞車電壓為24V。

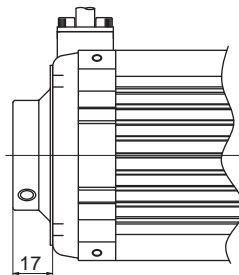
加裝轉速發電機分解圖

The Explosion Drawing of Installing Tach Generator

順號 NO.	品名	Description	順號 NO.	品名	Description
1	馬達組	Motor assembly	4	套筒螺絲	Socket screw
2	磁鐵	Magnet	5	止付螺絲	Screw
3	轉速發電機組	Tach generator set			



轉速發電機長度
Rotational speed generator length



註：1. 本轉速發電機編號為TG-77。

2. 此轉速發電機需搭配控制器使用，控制器編號CA-201, CA102。

3. 適用單相60W, 90W，需要45W請另外訂製。

- Remarks: 1. Tach generator catal. No. is TG-77.
2. This tach generator must match the speed switch, the switch numbers are CA-201, CA-102.
3. Above TG & switch are installed under 60W, 90W motor. For 45W motor, please consult with manufacturer.

控制器規格表 Speed Switch

Voltage class 電壓等級		115 V	230 V
Model number 型號		CA-102	CA-201
Max. Applicable motor output (W) 最大馬達輸出		90	90
Output Rating 輸出規定值	Rated output capacity 輸出電壓 (VA)	115	230
	Rated output current 輸出電流 (A)	2.0	1.0
Input Rating 輸出規定值	Rated capacity 電壓 (VA)	100~120	200~240
	Rated current 電流 (A)	2.0	1.0



CA-201, CA-102